

IPC-HFW2421RP-ZS-IRE6

4MP WDR IR Bullet Network Kamera

Genel Özellikler



- 1/3 "4Megapiksel progresif CMOS
- H.264 + H.264 dual-stream kodlama
- 20fps@4M(2688x1520) & 25/30fps@3M (2304x1296)
- WDR (120dB), Gündüz / Gece (ICR), 3DNR, AWB, AGC, BLC
- Çoklu network izleme: Web görüntüleyici, CMS (DSS / PSS) & DMSS
- 128GB'a kadar Micro SD kart yuvası
- 2.7 ~ 12mm varifocal lens
- Maks. IR LED Uzunluk 60m
- IP67, PoE



Proje Ürünü

Teknik Özellikler

| Dahua IPC-HFW2421RP-ZS-IRE6 Teknik Özellikleri | |
|--|--|
| Kamera | |
| Görüntü Sensörü | 1/3 "4Megapiksel Progresif CMOS |
| Etkin Piksel | 2688 (H) x1520 (V) |
| RAM / ROM | 256M / 16M |
| Tarama Sistemi | Progresif |
| Elektronik Shutter Hızı | Otomatik / Manuel, 1/3 (4) ~ 1 / 100000s |
| Minimum Aydınlatma | 0.1Lux / F1.4 (Renkli), 0Lux / F1.4 (IR) |
| S / N Oranı | 50dB'dan fazla |
| IR Mesafesi | 60m'ye kadar mesafe (197ft) |
| IR Açık / Kapalı Kontrol | Otomatik / Manuel |
| IR LED | 4 |
| Lens | |
| Lens Tipi | Motorize |
| Montaj Tipi | Board-in |
| Odak Uzaklığı | 2.7mm ~ 12mm |

IPC-HFW2421RP-ZS-IRE6

4MP WDR IR Bullet Network Kamera

| | |
|------------------------------------|---|
| Maks. Açıklık | F1.4 |
| Görüş Açısı | H: 100 ° ~ 35 °, V: 54 ° ~ 20 ° |
| Netlik Ayarı | Otomatik |
| Yakın Odak Mesafesi | 0.3 m |
| Video | |
| Sıkıştırma | H.264 + / H.264 |
| Görüntü Akış Kapasitesi | 2'li Akış |
| Çözünürlük | 4M (2688 x 1520), / 3M üzere (2304 x 1296) / 1080P (1920x1080) / 1.3M (1280x960) / 720P (1280 x 720) / D1 (704 x 576/704 x 480) / CIF (x 240/352 352 x 288) |
| Frame Oranı | 4M (1 ~ 20fps) / 3M (1 ~ 25 / 30fps) D1 / CIF (1 ~ 25 / 30fps) |
| Bit Hızı Kontrolü | CBR / VBR |
| Bit Hızı | H264: 24K ~ 8192Kbps |
| Gündüz / Gece | Otomatik (ICR) / Renkli / S / B |
| BLC Modu | BLC / HLC / WDR (120dB) |
| Beyaz Dengesi | Otomatik / Doğal / Sokak Aydınlatması/ Açık / Manuel |
| Kazanç Kontrolü | Otomatik / Manuel |
| Parazit Azaltma | 3D DNR |
| Hareket Algılama | Kapalı / Açık (4 Bölge, Dikdörtgen) |
| İlgili Alan | (4 Bölge) Açık / Kapalı |
| Elektronik Görüntü Sabitleme (EIS) | - |
| Akıllı IR | Mevcut |
| Dijital Zoom | 16x |
| Flip | 0 ° / 90 ° / 180 ° / 270 ° |
| Mirror | Kapalı / Açık |
| Özel Alan Maskeleymesi | Kapalı / Açık (4 Alan, Dikdörtgen) |
| Ses | |
| Sıkıştırma | - |
| Network | |

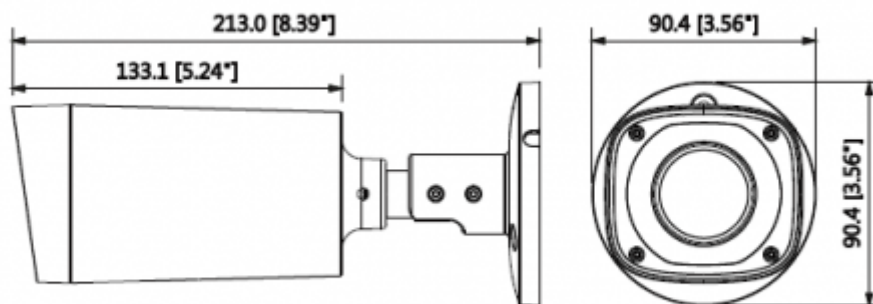
IPC-HFW2421RP-ZS-IRE6

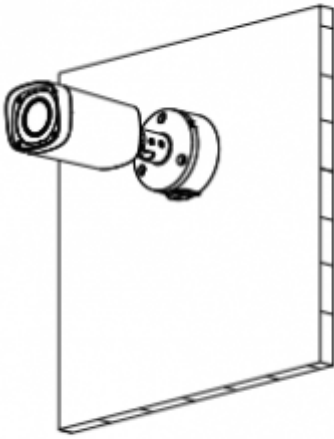
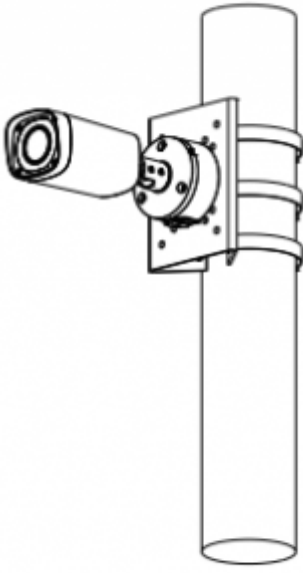
4MP WDR IR Bullet Network Kamera

| | |
|--------------------------|---|
| Ethernet | RJ-45 (10 / 100Base-T) |
| Protokol | HTTP; HTTPS; TCP; ARP; RTSP; RTP; UDP, SMTP, FTP; DHCP; DNS; DDNS; PPPOE; IPv4 / v6; QoS; UPnP; NTP; Bonjour; 802.1 x, çok noktaya yayın, ICMP; IGMP; |
| ONVIF | ONVIF, psiA, CGI |
| Akış Yöntemi | Tekli / Çoklu |
| Maks. Kullanıcı Erişimi | 10 Kullanıcılar / 20 Kullanıcılar |
| Direkt Depolama | NAS (Ağa Bağlı Depolama) Anlık kayıt için yerel PC Micro SD Kart 128GB |
| Web Görüntüleyici | IE, Chrome, Firefox, Safari |
| Yazılım Yönetimi | Akıllı PSS, DSS, Easy4ip |
| Akıllı Telefon | IOS, Android |
| Sertifikalar | |
| Sertifikalar | CE (EN 60950: 2000) UL: UL60950-1 FCC: FCC Bölüm 15 Alt Kısım B |
| Arayüz | |
| Video Arayüzü | - |
| Ss Arabirimi | - |
| RS485 | - |
| Alarm | - |
| Güç | |
| Güç Kaynağı | DC12V PoE (802.3af) |
| Güç Tüketimi | <12.95W |
| Çevre Koşulları | |
| Çalışma Koşulları | -30 ° C ~ + 60 ° C (-22 ° F ~ + 140 ° F) / az% 95 RH |
| Dayanıklılık Koşulları | -30 ° C ~ + 60 ° C (-22 ° F ~ + 140 ° F) / az% 95 RH |
| Koruma Sertifikası | IP67 |
| Dayanıklılık Sertifikası | - |
| Kasa | |
| Kasa | Metal |
| Boyutlar | 72 mm x 80 mm x 212.8 mm |
| Net Ağırlık | 0.685Kg |

IPC-HFW2421RP-ZS-IRE6

4MP WDR IR Bullet Network Kamera



| Junction Mount | Pole Mount |
|--|---|
| PFA135 | PFB135 + PFA150 |
|  |  |